

TỔNG CỤC CÔNG NGHIỆP QUỐC PHÒNG
CÔNG TY TNHH MỘT THÀNH VIÊN CƠ KHÍ 83 (NHÀ MÁY Z183)



HƯỚNG DẪN SỬ DỤNG
TRỤ NƯỚC CHỮA CHÁY 3 CỬA



Sản phẩm
được bảo hộ
kiểu dáng
công nghiệp
bởi Cục Sở hữu
trí tuệ

TRỤ NƯỚC CHỮA CHÁY LOẠI TRỤ NỔI
TIÊU CHUẨN: TCVN 6379-1998

CÔNG TY TNHH MỘT THÀNH VIÊN CƠ KHÍ 83 (NHÀ MÁY Z183)

Trụ sở chính

📍 Minh Quán 8 - Trấn Yên - Lào Cai
☎ (0216)3.825.772 ☎ (0216)3.825.183
✉ Email: info@83mec.com

Văn phòng đại diện tại Hà Nội

📍 Số 51A, Căn liên kề Louis II Khu chức năng
đô thị Tây Nam, đường 70, P Đại Mỗ, Hà Nội
🌐 Website: 83mec.com ☎ (024)39.270.227

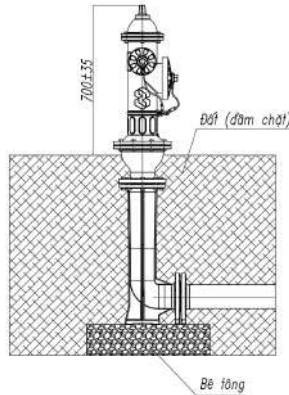
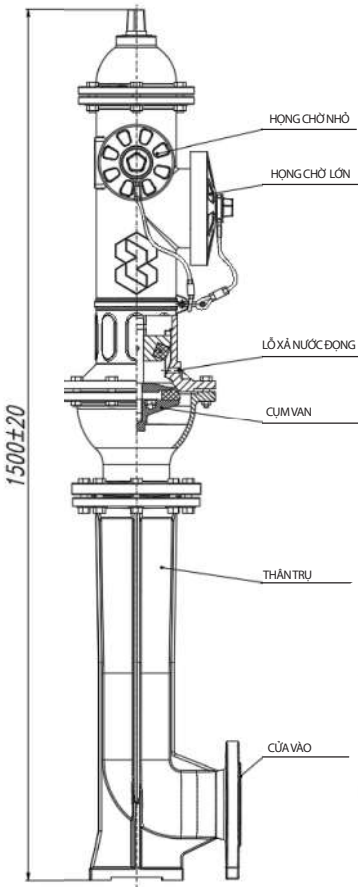


Trụ nước chữa cháy 3 cửa được sản xuất bởi 83MEC - Bộ Quốc Phòng là thiết bị chuyên dùng được lắp vào hệ thống đường ống cấp nước, dùng để lấy nước phục vụ chữa cháy



I. Cấu tạo

Thông số trụ nước chữa cháy 3 cửa



BẢNG KÊ CHI TIẾT CHÍNH

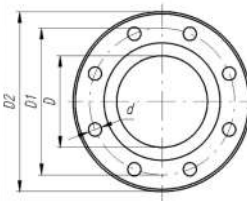
TT	Tên chi tiết	Vật liệu
01	Trục van	SUS 201, CT3
02	Nắp bảo vệ	GX 18-36
03	Nắp họng to	GX 18-36
04	Nắp họng nhỏ	GX 18-36
05	Thân trụ I	GX 18-36
06	Thân trụ II	GX 18-36
07	Thân trụ III	GX 18-36

THÔNG SỐ KỸ THUẬT

Tiêu chuẩn thiết kế	TCVN 6379:2024
Vật liệu	Gang - Thép - Đồng
Màu sắc	Đỏ - xám - vàng
Đường kính trong thân trụ	125 ± 2mm
Đường kính trong của họng chờ	Họng lớn: 110 ± 2mm - Họng nhỏ: 69 ± 2mm
Áp suất làm việc	1 MPa
Áp suất thử bên	1.5 MPa
Kích thước	1500x340x313mm
Xuất xứ	Việt Nam

Thông số mặt bích nối với ống cấp nước

Mô sản phẩm	Kiểu	D	D1	D2	d
BQP83.DN100	D100	100±2	180±0,65	220	8 lỗ Ø19
BQP83.DN125	D125	142±2	210±0,65	250	8 lỗ Ø19
BQP83.DN150	D150	142±2	240±0,65	285	8 lỗ Ø23



II. Lắp đặt

Trụ nước chữa cháy 3 cửa do 83MEC - Bộ Quốc phòng sản xuất được lắp đặt vào hệ thống đường ống cấp nước chữa cháy.

III. Sử dụng

Trụ nước chữa cháy 3 cửa được đóng - mở van trụ nước; đóng - mở các nắp họng chờ bằng chìa vặn chuyên dụng.

Khi lấy nước để phục vụ cho chữa cháy, cần tiến hành thao tác theo các bước sau:

- Dùng chìa vặn mở nắp họng chờ. Tùy theo đầu ống kết nối với trụ để lấy nước, lựa chọn mở nắp họng chờ tương ứng. Nếu đầu kết nối là loại ĐRT.P-80 hoặc ĐCR - 80 thì mở nắp họng nhỏ, nếu đầu kết nối là loại ĐRT.H-125 thì mở họng to.

- Lắp cuộn vòi chữa cháy vào họng chờ.

- Dùng chìa vặn mở van cấp nước vào ống đã kết nối với trụ. Chiều quay khi mở van ngược với chiều kim đồng hồ (nhìn từ trên xuống)

- Khi mở van cấp nước phải quay chìa vặn hết cỡ cho đến khi đóng kín lỗ xả nước động.

- Khi lấy nước xong đóng van cấp nước lại, tháo ống lấy nước ra khỏi trụ nước, đóng nắp họng.

- Khi đóng van phải đảm bảo van đóng kín khít, không có nước qua van vào trụ. Nước động trong thân trụ phía trên của van sẽ chảy qua lỗ xả nước động để thân trụ khô ráo.

Ghi chú:

- Không được tự ý tháo các bộ phận để lắp riêng lẻ.

- Trước khi vận hành trụ phải mở nắp họng to hoặc họng nhỏ ra

- Khi siết bulông để lắp trụ vào ống dẫn nước cần siết vào từ từ lần lượt từng bulông đai ốc, tránh trường hợp siết chặt luôn từ đai ốc, bulông

IV. Bảo quản, vận chuyển

- Trụ nước được bảo quản trong túi nilong, để nơi khô ráo, tránh môi trường có hóa chất ăn mòn.

- Mỗi sản phẩm trụ nước được đóng gông bảo vệ chắc chắn trong quá trình vận chuyển.

